

文件名称	产品规格表
制品编号	BSK18705-RS-2
制品名称	B型锁扣端子
制品材质	H65黄铜
表面处理	镀雾锡
适用线材	16-20(AWG)
适用公差	0.5*4.75(187)
包装数量	700PCS/卷
标注单位	毫米(mm)

未注明的尺寸公差:

XX.X ±0.3 .X ±0.05

X.X ±0.2 .XX ±0.03

技术要求:

- 1、产品外观毛刺≤0.05mm,无成屑压印,尖角、锐边和机械损伤。
 - 2、表面无氧化,有电镀的镀层应均匀、光亮,无雾斑、剥层等缺陷。
 - 3、拉力计撕拔力测试:首次推力1-4kg,首次拉力>6kg 第六次拉力>6kg
- 备注:

MODIFICATION	APPROVED	DATE

东莞市兆富五金制品有限公司

TEL:0769-89608781

FAX:0769-89608782

E-mail:11aaxruduanzi@163.com

http://www.11aaxruduanzi.com

制 图

罗义

核 准

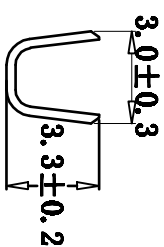
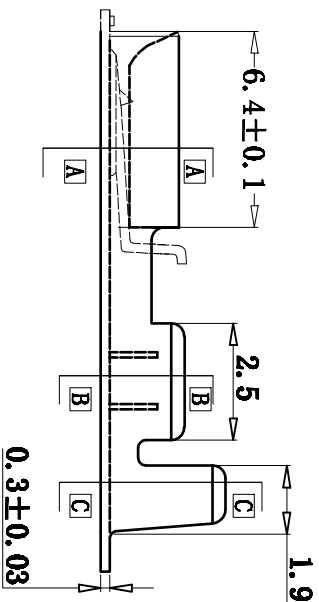
黄海波

客户批准 盖章

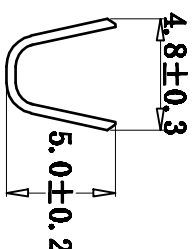
比例 5:1

日 期

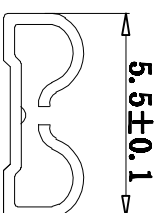
2013/08/05



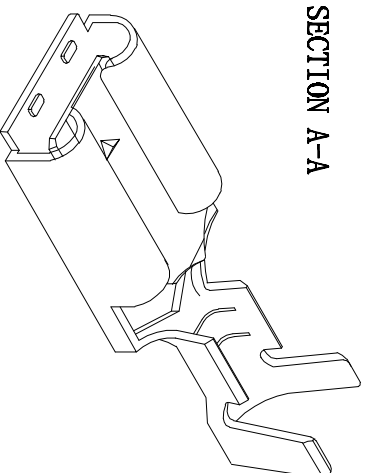
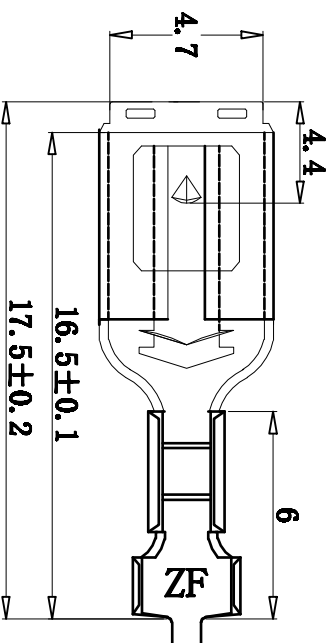
SECTION B-B



SECTION C-C



SECTION A-A



ROHS