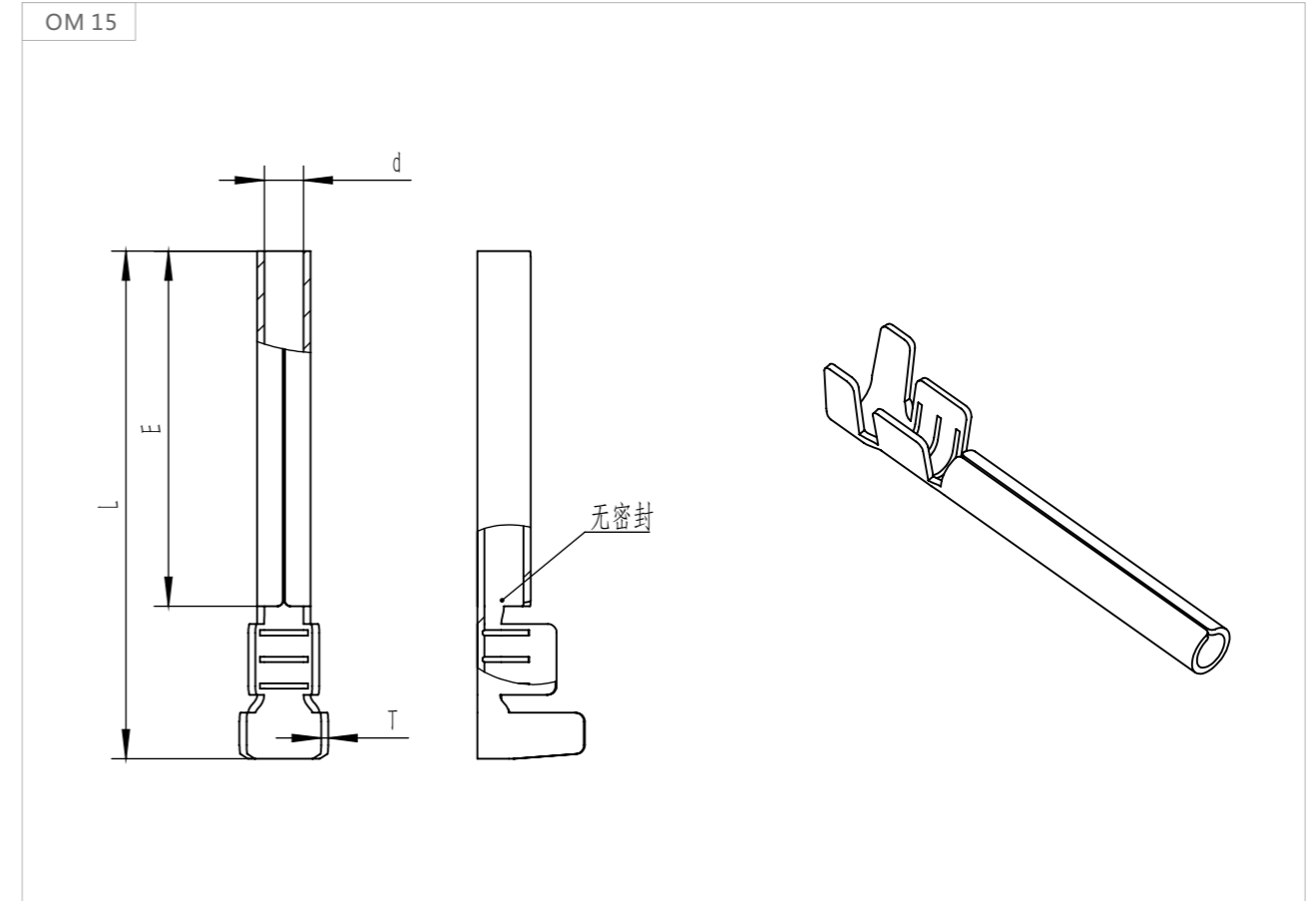
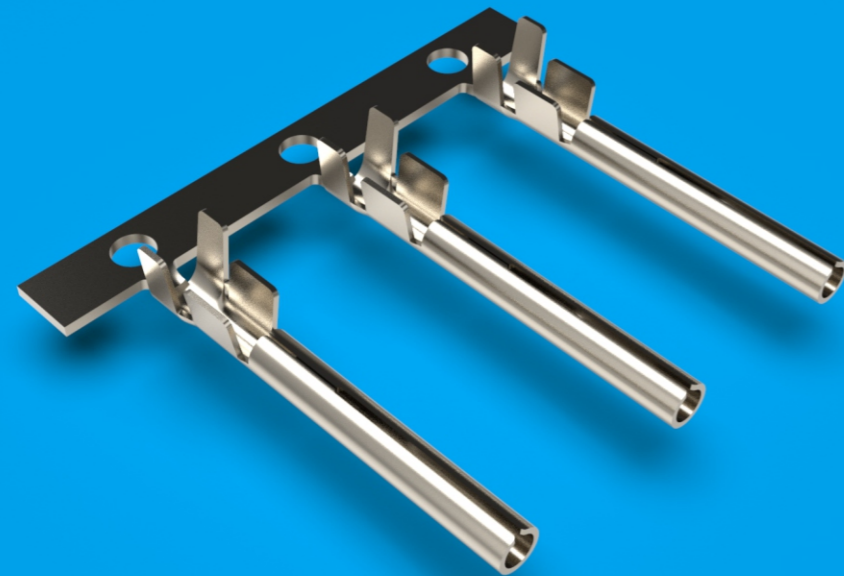


OM 型母端 ($\Phi 1.0$ - $\Phi 4.55$ 双脚无密封母端)



图号 Fig	品名编号 Part NO.	尺寸 Dimension(mm)					适用电线 WireRange (AWG#)	材质 Material	连接方式 Connection	数量 Q'TY (PCS/R)	备注 Remarks
		公插 Tab	d	E	L	T					
OM15	OMG1098SJ-BHS-1	1	1	9.8	14.5	0.25	16-20	H65铜	横带	5K	18*10
	OM23012550-BHS-0	2.3	2.3	9.5	15.5	0.3	18-22		横带	10K	19*8.5
	OM3504SJ-BS-1	3.5	3.5	9.5	20	0.4	16-20		直带	5K	13*22
	OM45504SJ-BHS-1	4.55	4.55	12	21.5	0.4	16-20		横带	3K	26*16.5