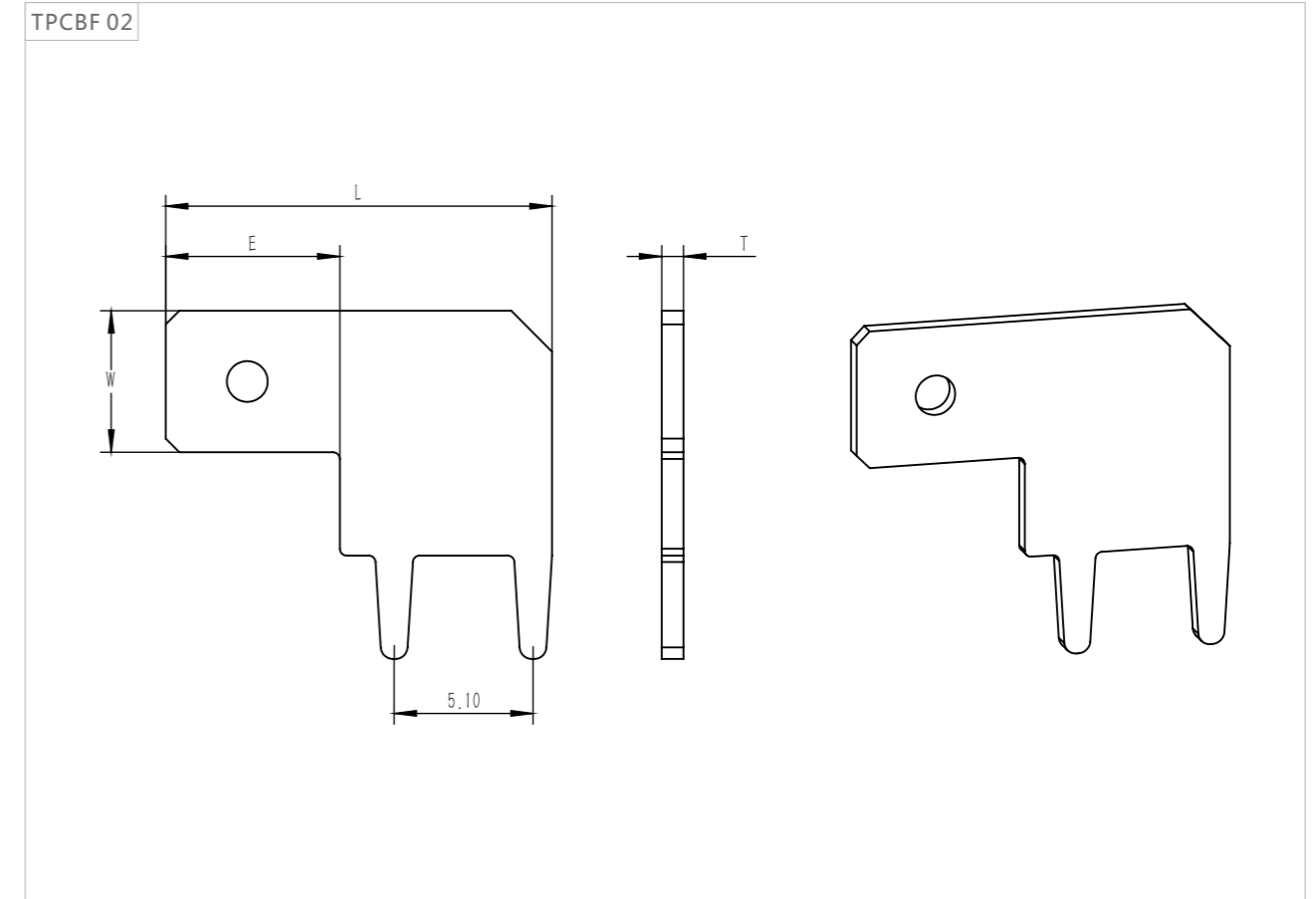
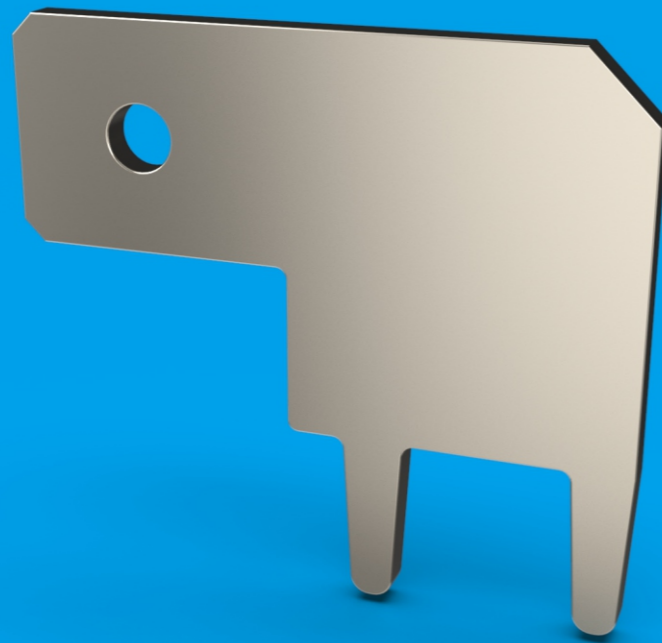


PCB 插片 (187/4.8、205/5.2旗型PCB插片)



图号 Fig	品名编号 Part NO.	尺寸 Dimension(mm)				适用电线 WireRange (AWG#)	材质 Material	连接方式 Connection	数量 Q'TY (pcs/r)	备注 Remarks
		W	E	L	T					
TPCBF02	TF48005PCB-BL	4.8	6.3	14.3	0.5		H65铜	单粒	5K	
	TF48008PCB-BL				0.8					
	TF52005PCB-BL	5.2	6.5	14.3	0.5					
	TF52008PCB-BL				0.8					