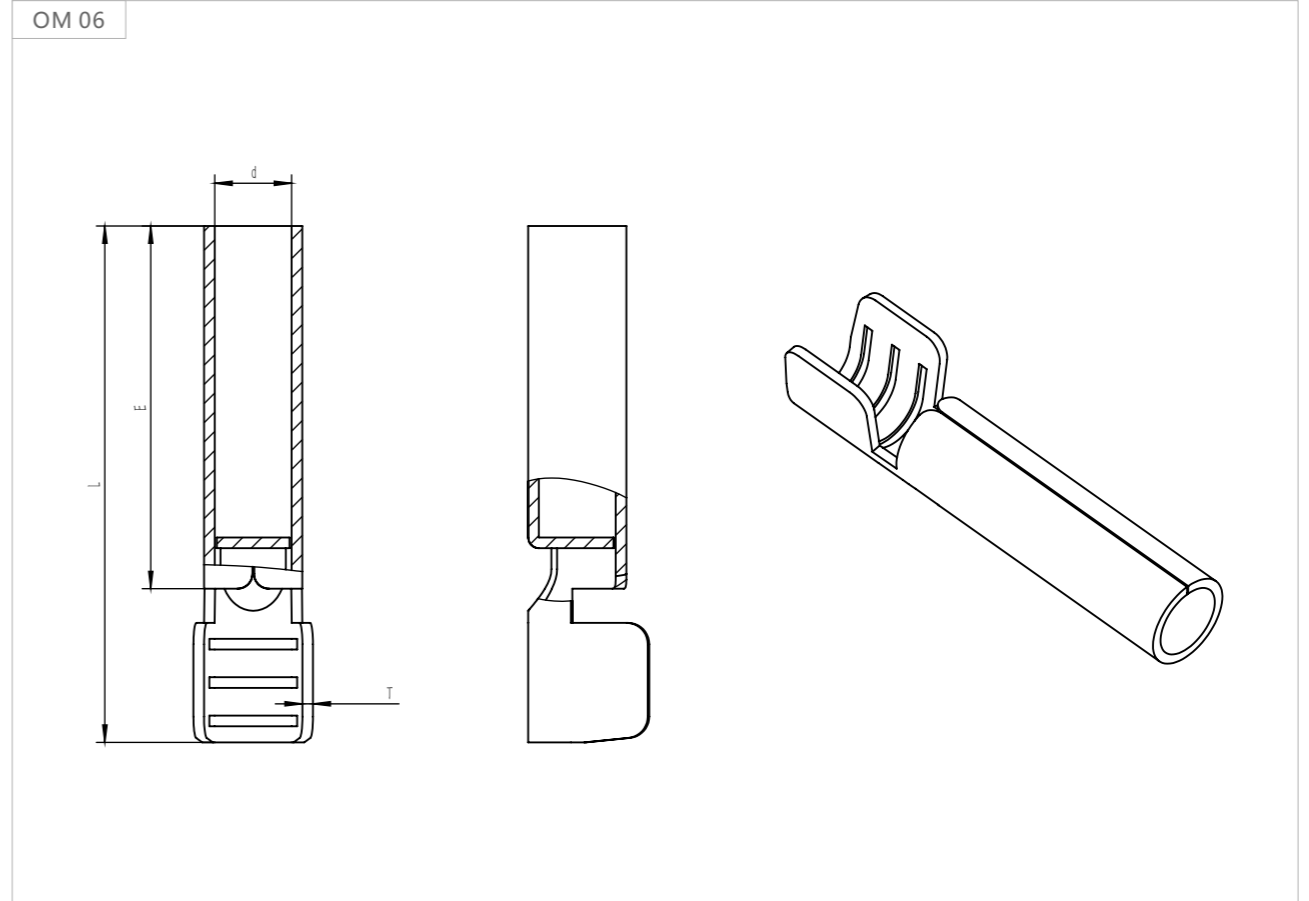
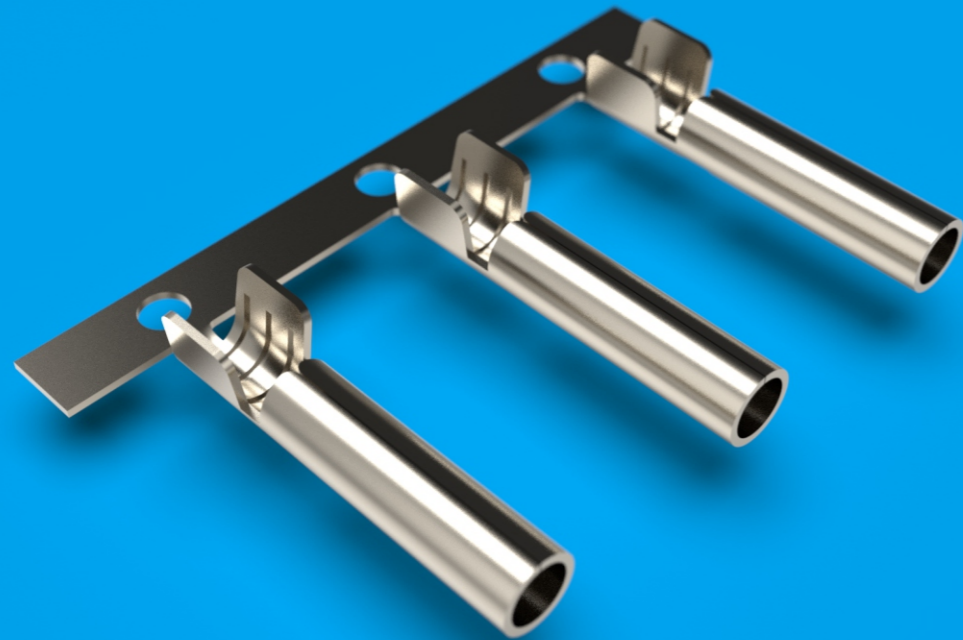


OM 型母端 ($\Phi 1.5-3.96$ 单脚密封母端)



图号 Fig	品名编号 Part NO.	尺寸 Dimension(mm)					适用电线 WireRange (AWG#)	材质 Material	连接方式 Connection	数量 Q'TY (PCS/R)	备注 Remarks
		公插 Tab	d	E	L	T					
OM06	OM1508225-BHS-0	1.5	1.5	8.2	12.5	0.25	20-24	H65		10K	16*7.0
	OM1508230D-BHS-0	1.5	1.5	8.2	13.5	0.3	22-26			8K	17.5*7.5
	OM1508230-BHS-0	1.5	1.5	8.2	13.5	0.3	20-24			10K	17.5*7.5
	OM1708225-PHS-0	1.7	1.7	8.2	12.5	0.25	20-24	C5191		10K	16*7.0
	OM1708230-PHS-0	1.7	1.7	8.2	12.5	0.3	20-24	C5191		10K	16*7.0
	OM20155-BHS-0	2	2	9.5	15.5	0.3	18-22	H65		10K	19*8.5
	OM20155D-BHS-1	2	2	9.5	15.5	0.3	22-26			12.5K	19*8.5
	OM220155-BHS-0	2.2	2.2	9.5	15.5	0.3	18-22			10K	19*8.5
	OM225155-BHS-0	2.25	2.25	9.5	15.5	0.3	18-22			10K	19*8.5
	OM230155-BHS-0	2.3	2.3	9.5	15.5	0.25	18-22			10K	19*8.5
	OM235-BHS-0	2.35	2.35	9.5	15.5	0.3	18-22			7K	19*10
	OM235-PHS-0	2.35	2.35	9.5	15.5	0.3	18-22	C5191		7K	19*10
	OM2501435-BHS-0	2.5	2.5	8	14	0.35	16-20	H65		10K	17.5*10
	OM2501635-BHS-0	2.5	2.5	10	16	0.35	16-20			7.5K	19.5*10
	OM3504-BHS-1	3.5	3.5	9.5	17	0.4	16-20			5K	21*14
	OM39625176-BHS-0	3.96	3.96	17.6	25	0.35	16-20			5K	29.5*15