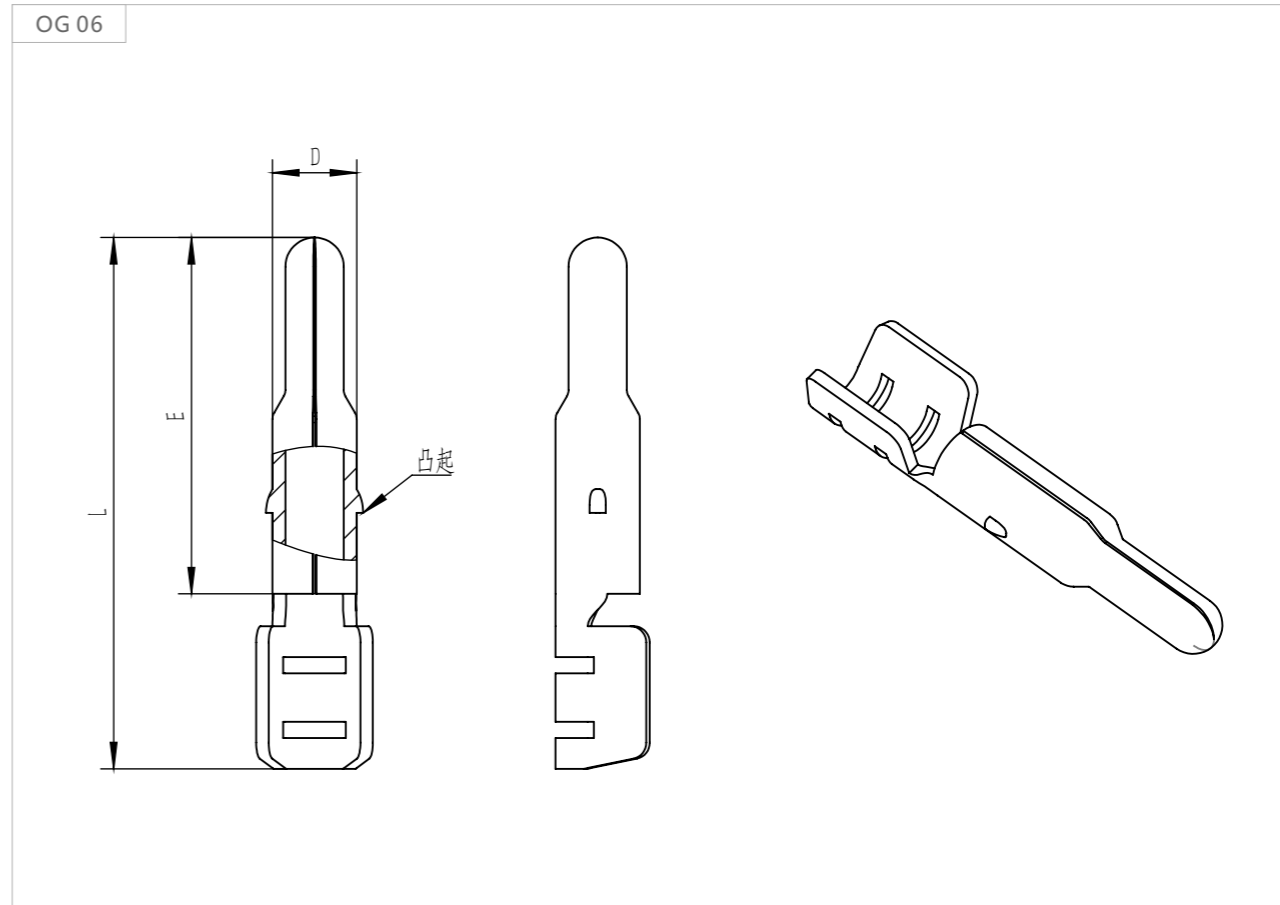
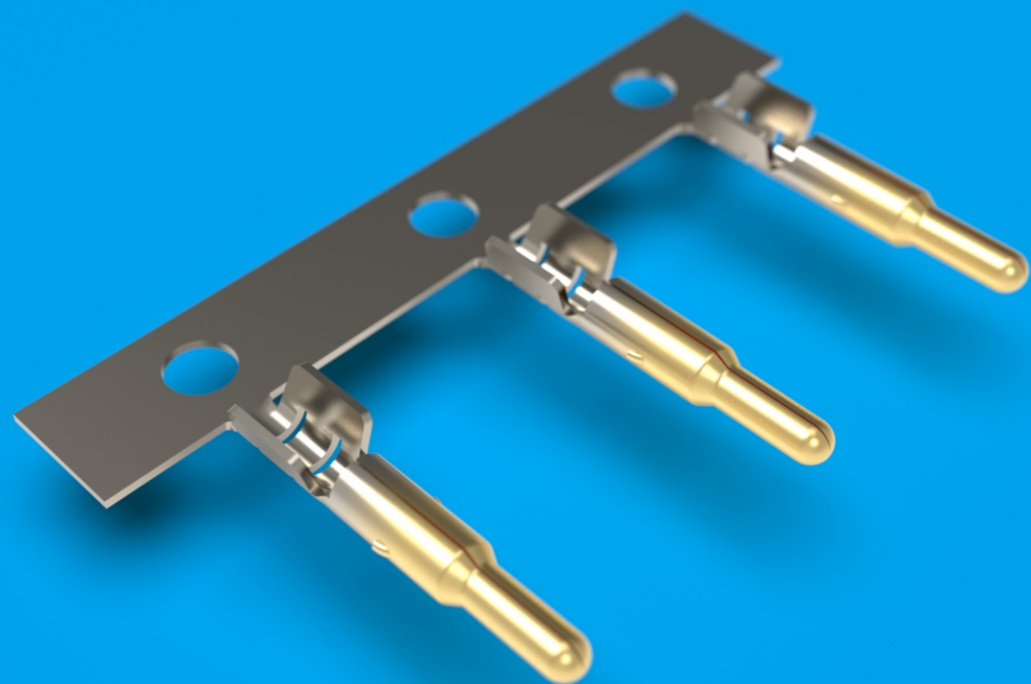


OG 型公端 ($\Phi 0.9$ 单脚公端)



图号 Fig	品名编号 Part NO.	尺寸Dimension(mm)					适用电线 WireRange (AWG#)	材质 Material	连接方式 Connection	数量 Q'TY (PCS/R)	备注 Remarks
		母插 Tab	D	E	L	T					
OG06	OG090-PHS-5	$\Phi 0.9$	0.90	5.40	8	0.20	24-28	C5191	横带	10K	13*6