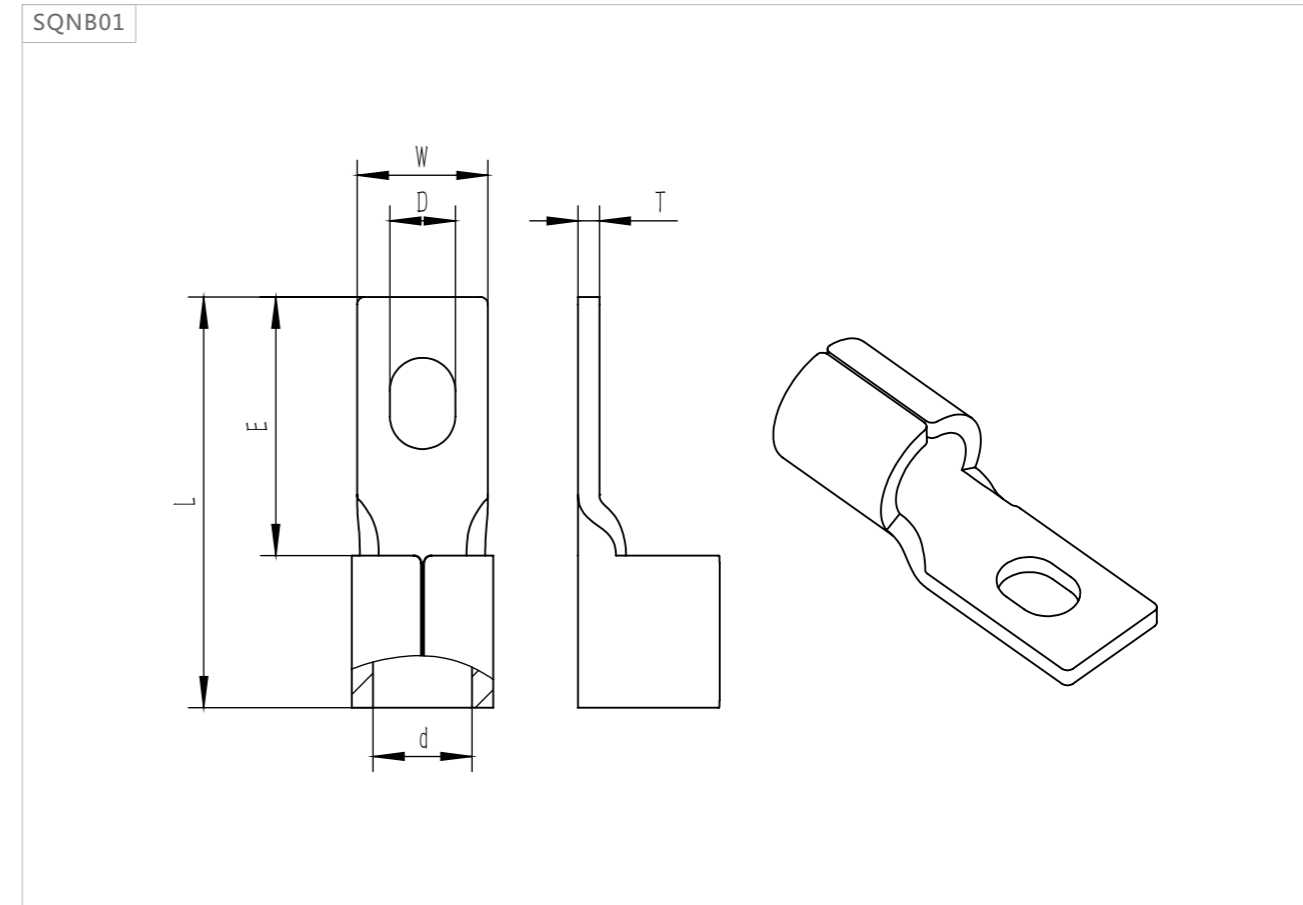


SQNB 方形端头 (单粒)



图号 Fig	品名编号 Part NO.	尺寸 Dimension(mm)						适用电线 WireRange (AWG#)	材质 Material	连接方式 Connection	数量 Q'TY (pcs/r)	备注 Remarks
		W	D	d	E	L	T					
SQNB01	SQNB8543141-TL-3	8.5	4.3	4.3	17	27	1.4	10-14	T2	单个	1	38.5*22.1
	SQNB8543142-TL-3			5.8				8-12			0.5	
	SQNB8543143-TL-3			6.3				6-10			0.5	