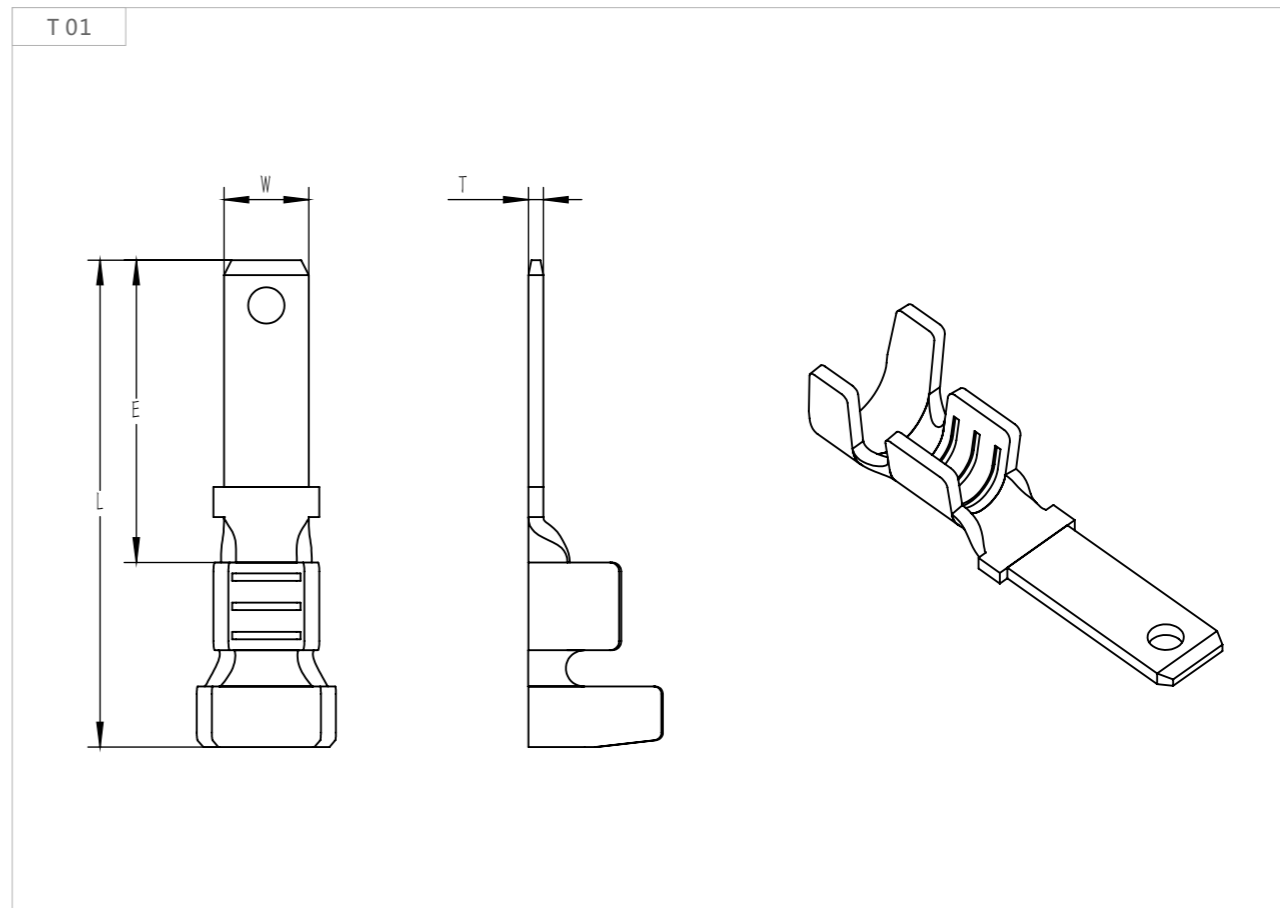
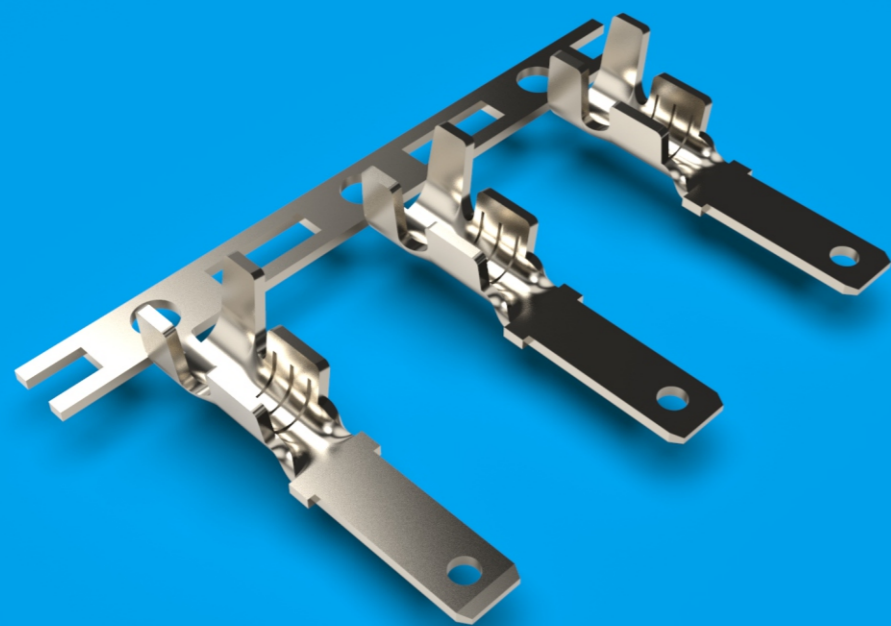


# T 型插片 (2.8双脚插片)



图号 Fig	品名编号 Part NO.	尺寸 Dimension(mm)				适用电线 WireRange (AWG#)	材质 Material	连接方式 Connection	数量 Q'TY (pcs/r)	备注 Remarks
		W	E	L	T					
T01	T2801605-BHS	2.8	7.5	16	0.5	16-20	H65铜	横带	5K	37*11/2
	T2801608-BHS	2.8	7.5	16	0.8	16-20	H65铜	横带	5K	37*11/2
	T2802105-BHS	2.8	12	21	0.5	16-20	H65铜	横带	5K	37*11/2