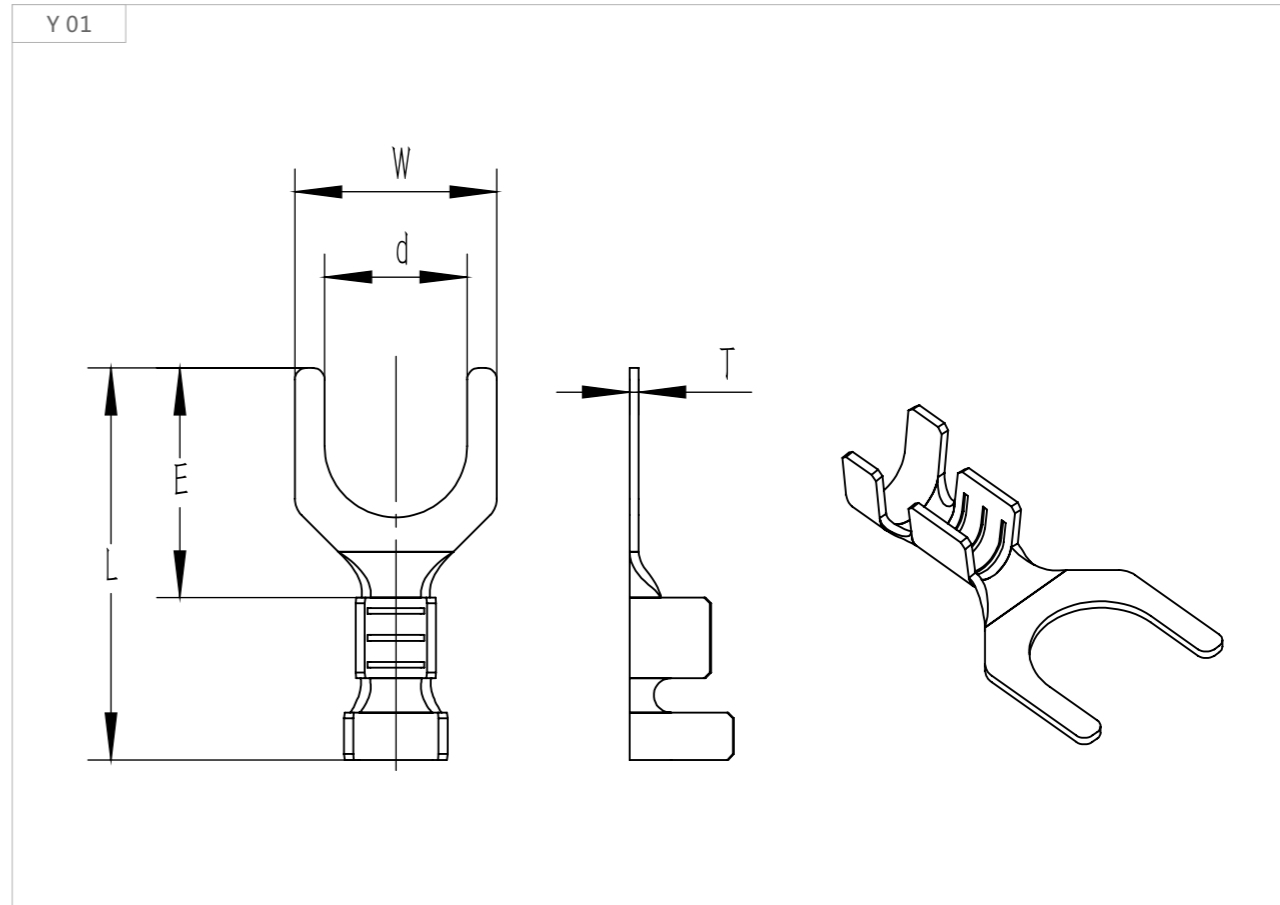
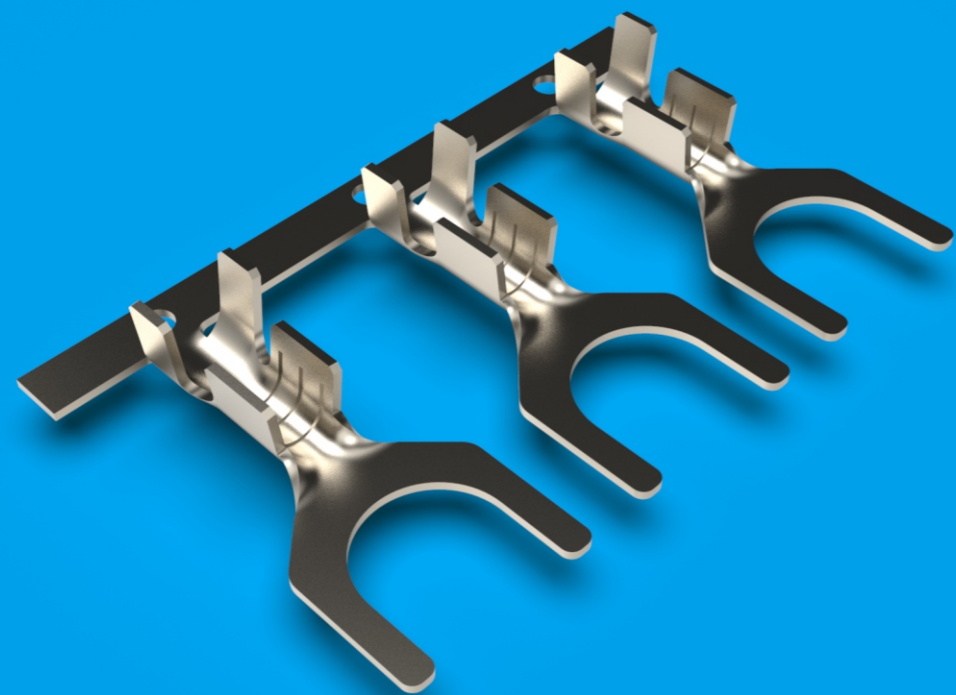


Y型端子 (双脚)



图号 Fig	品名编号 Part NO.	尺寸					适用电线 WireRange (AWG#)	材质 Material	包装 Paking	数量 Q'TY (PCS/R)	备注 Remarks		
		W	d	E	L	T							
Y01	YD5503303SJ-BHS-3	5.6	3.3	6	12.5	0.3	22-26	H65铜	横带	15K	17*7.5		
	YD5503304SJ-BHS-3				0.4	H65铜		15K		17*7.5			
	YG5603304SJ-BHS-3				13.5	0.4	16-20	H65铜		5K	17*11.25		
	YG5603306SJ-BHS-3					0.6		H½65铜			17*11.25		
	YD7404404SJ-BHS-3	7.4	4.4	7	16.2	0.4	16-20	H65铜		横带	5K	20.5*11.25	
	YD7404405SJ-BHS-3					0.5		H½65铜					
	YD8805305SJ-BHS-3	8.8	5.3	6.5	17	0.5	16-20	H½65铜					横带
	YD8806205SJ-BHS-3		6.2					H½65铜					
	YD1206508SJ-BHS-2	12	6.5	9.5	22.2	0.8	18-22	H½65铜			3.125K	27*14	