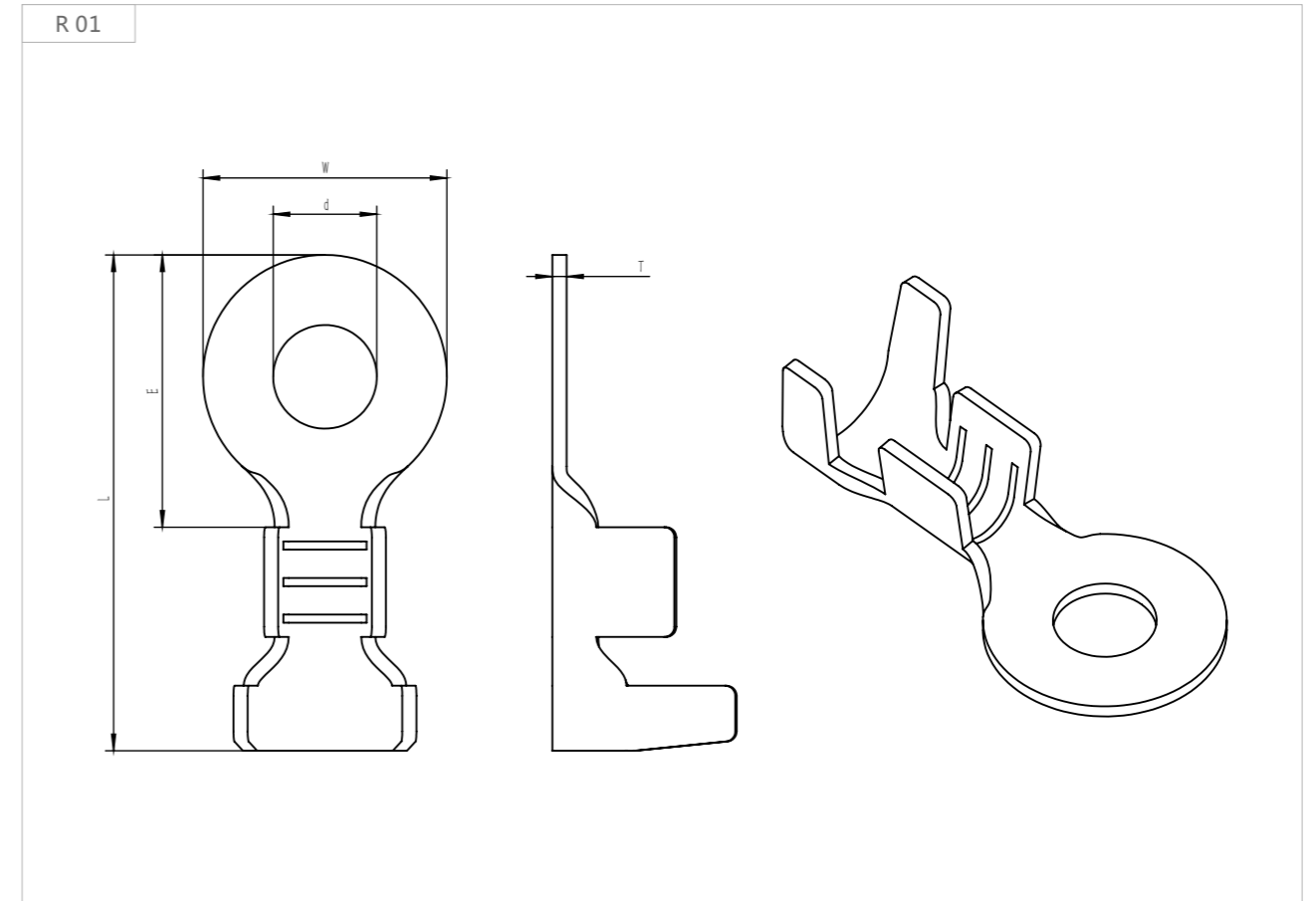
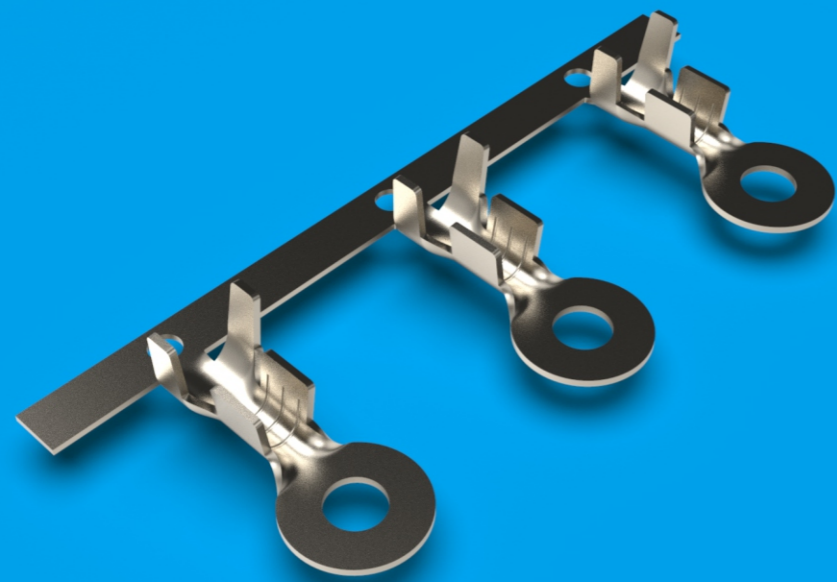
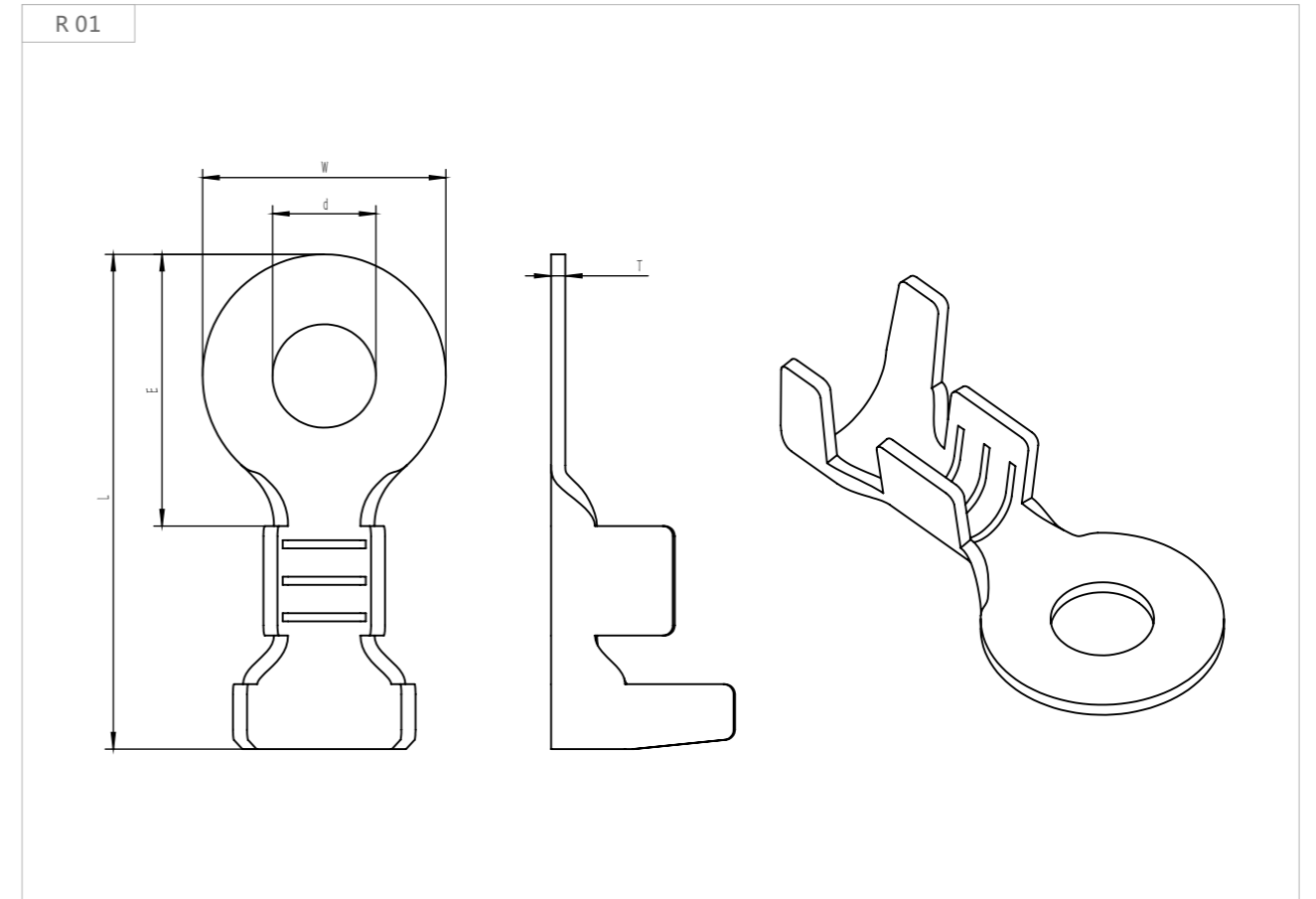
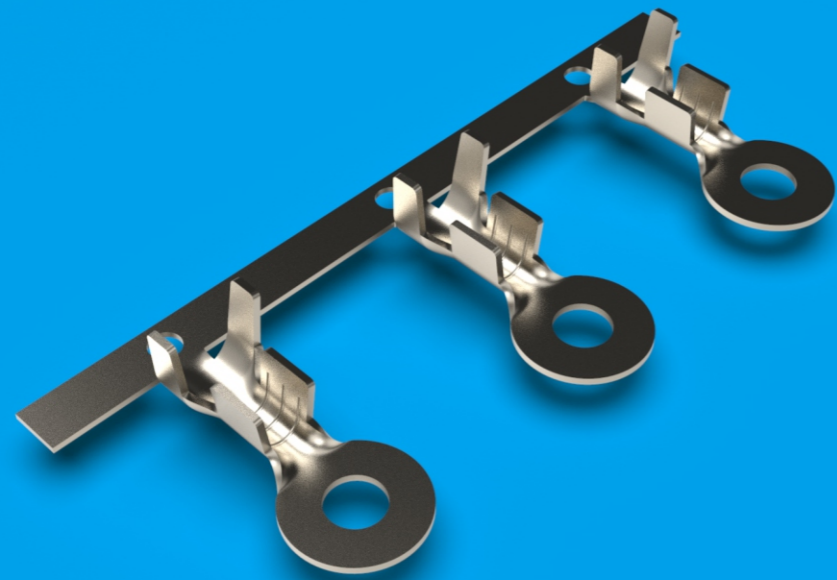


R 圆环端子 (双脚)



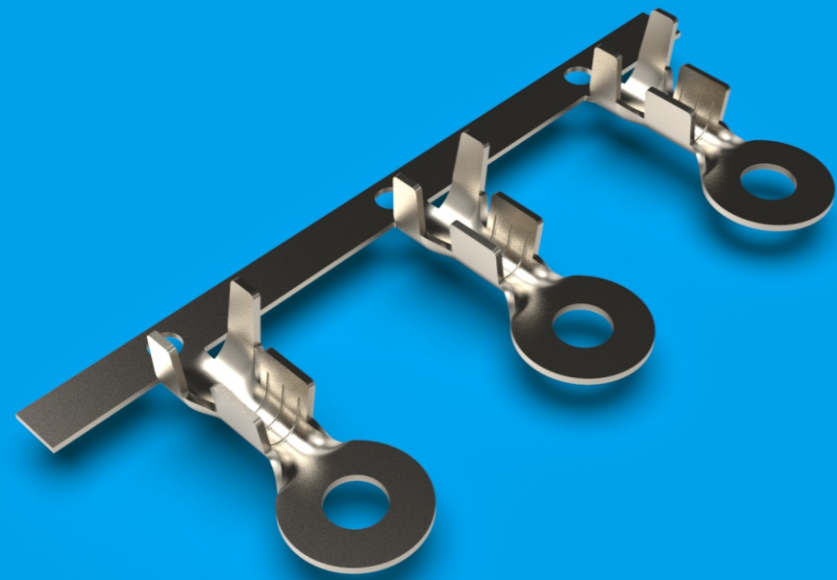
图号 Fig	品名编号 Part NO.	尺寸 Dimension(mm)					适用电线 WireRange (AWG#)	材质 Material	连接方式 Connection	数量 Q'TY (pcs/r)	备注 Remarks								
		W	d	E	L	T													
R01	R381725-BHS	3.8	1.7	5	9.6	0.3	24-26	H65黄铜	横带	20K	14*6.5*4								
	R132025-BHS		2																
R01	R462025-BHS	4.6	2	5.2	10	0.3	22-26	H65黄铜	横带	15K	14*7.5*3								
	R462525-BHS		2.5																
	R462525-BS			5.5	9.2	直带			30K	15*22/4									
R01	R50015-SHS	5	0	6.3	9.3	0.2	24-28	304不锈钢	横带	10K	25.5*26/8								
	R502225-BHS		2.2																
	R502525-BHS		2.5									5.5	11	0.3	22-26	H65黄铜	横带	15K	14*7.5*3
	R503225-BHS		3.2																
	R503205-BHS		3.2											0.5					
	R503205L-BHS		3.2									7.5	13	0.5					10K
R01	R602503-BHS	6	2.5	6.5	12	0.3	22-26	H65黄铜	横带	15K	15*7.5*3								
	R602503-BS		2.5									7	13	18-22	直带	15K	22*14/2		
	R603203-BHS		3.2															6.5	12
	R603203-BS		3.2	7	13	18-22	直带		15K	22*14/2									
	R603204D-BS		3.2	7	13	0.4	24-28		直带	20K	22*14/2								
	R603204-BS		3.2	7	13	18-22	直带		15K	22*14/2									
	RG603204-BHS		3.2	8.5	15	22-26	横带		4K	21*14									
	R603804-BS		3.8	7	13	18-22	直带		15K	22*14/2									
	R604204-BS		4.2	7	13	18-22	直带		15K	22*14/2									

R 圆环端子 (双脚)



图号 Fig	品名编号 Part NO.	尺寸 Dimension(mm)					适用电线 WireRange (AWG#)	材质 Material	连接方式 Connection	数量 Q'TY (pcs/r)	备注 Remarks
		W	d	E	L	T					
R01	R652503-BS	6.5	2.5	7.3	13	0.3	18-22	H65黄铜	直带	10K	22*14/2
	R653203-BS		3.2			0.3					
	R653204-BS		3.2			0.4					
	R654303-BS		4.3			0.3					
	RS654305-BS		4.3			0.5					
R01	R703204-BS	7	3.2	8.3	15	0.4	16-20	H65黄铜	直带	7.5K	36*17/2
	R704303-BS		4.3	8.6	15	0.3					
	R704304-BS		4.3	8.6	15	0.4					
	R704305-BS		4.3	8.6	15	0.5					
	RH704304-BHS		4.3	8	13	0.4					
R01	R753204-BS	7.5	3.2	8.6	15	0.4	16-20	H65黄铜	直带	7.5K	36*17/2
	RS753205-BS					0.5	18-22			10K	
	R753205-BS					0.5	16-20			7.5K	
	R754304-BS					0.4	16-20				
	R754305-BS					0.5					
R01	R803204-BS	8	3.2	11	19	0.4	16-20	H65黄铜	直带	5K	36*21/3
	R804304-BS					0.4					
	R804305-BS		4.3	11		0.5					
	R804308-BS					19					

R 圆环端子 (双脚)



图号 Fig	品名编号 Part NO.	尺寸 Dimension(mm)					适用电线 WireRange (AWG#)	材质 Material	连接方式 Connection	数量 Q'TY (pcs/r)	备注 Remarks	
		W	d	E	L	T						
R01	R854304-BS	8.5	4.3	11	19	0.4	16-20	H65黄铜	直带	5K	36*21/3	
	R854305-BS					0.5						
	R854308-BS					0.8						
R01	R105304-BS	10	5.3	12	20	0.4	16-20	H65黄铜	直带	5K	13*22	
	R105305-BS					0.5						
	RD106304-BS					0.4						22-26
	R106304-BS					0.4	16-20			5K		
	R106305-BS					0.5						
	R01					R123204-BS	12			3.2		15
R126304-BS		0.4										
R126305-BS		0.5										
R128404-BS		0.4										
R128405-BS		0.5										
R01	R1358408-BS	14	8.4	18	26	0.8	14-18	H65黄铜	直带	3K	15*29.5	
R01	R138504-BS	16	8.5	20	28	0.4	14-18	H65黄铜	直带	2.5K	17*30	
	R161004-BS		10									
	R1610204-BS		10									
	R1610504-BS		11									
	R161104-BS		11									
	R161105-BS		0.5									
	R161304-BS		0.4									
	R161305-BS		0.5									
	R161308-BS		0.8									