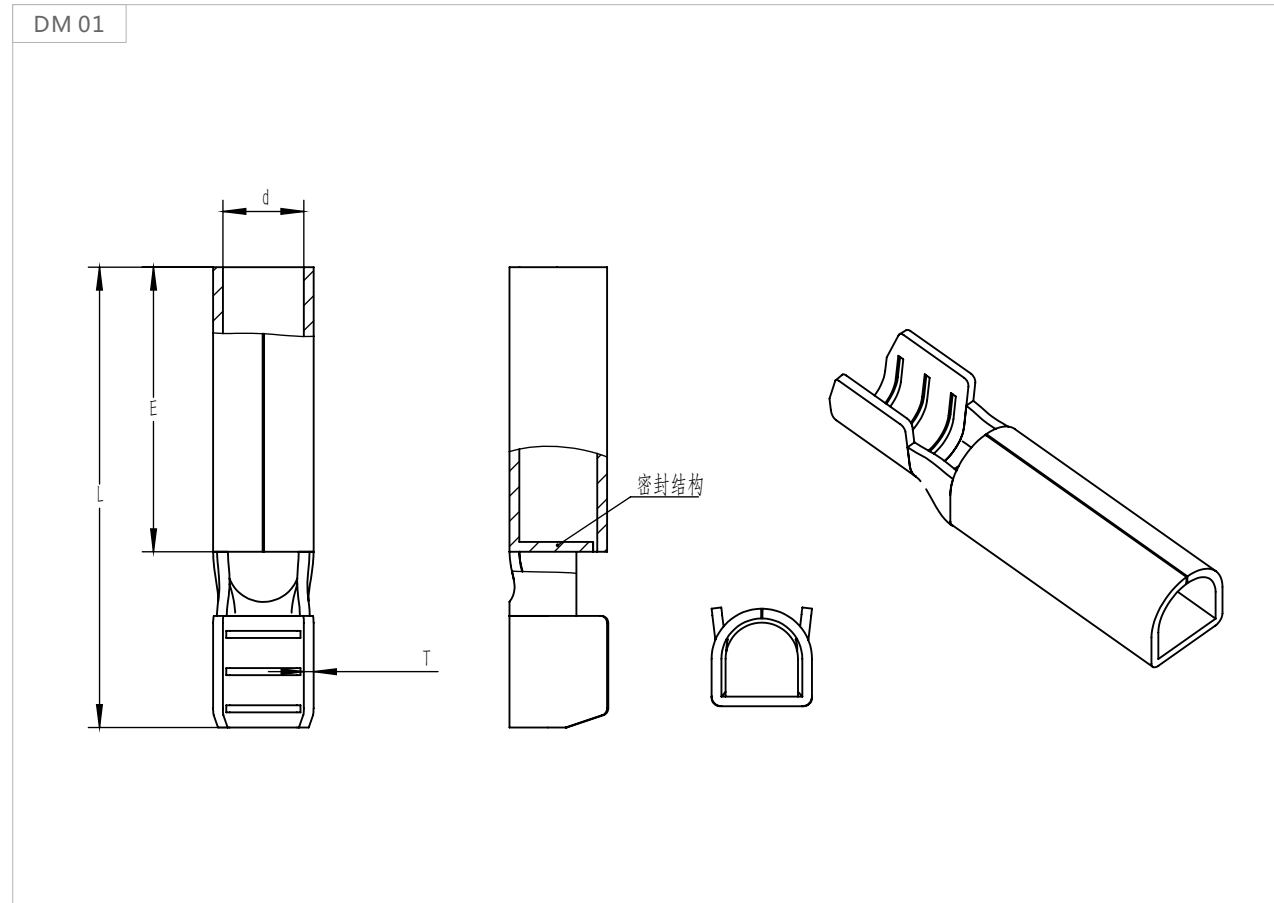
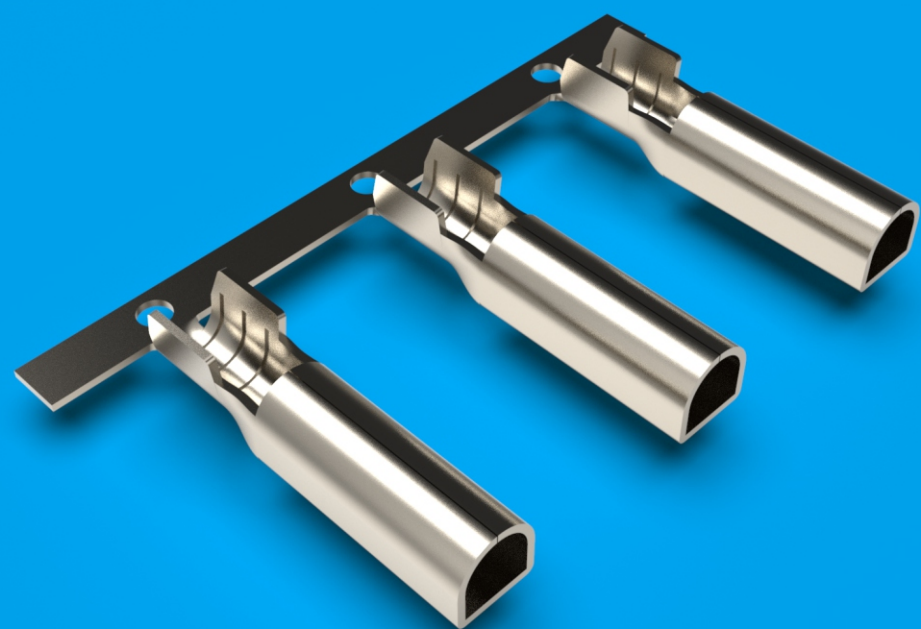


D 型母端 (单脚)



图号 Fig	品名编号 Part NO.	尺寸 Dimension(mm)						适用电线 WireRange (AWG#)	材质 Material	连接方式 Connetion	数量 Q'TY (pcs/r)	备注 Remarks
		适配公插 Tab	W	H	E	L	T					
DM01	DM275035-BHS	Φ2.75	3.6	3.5	10.2	16.5	0.35	16-20	H65铜	横带	5K	2.75D形管