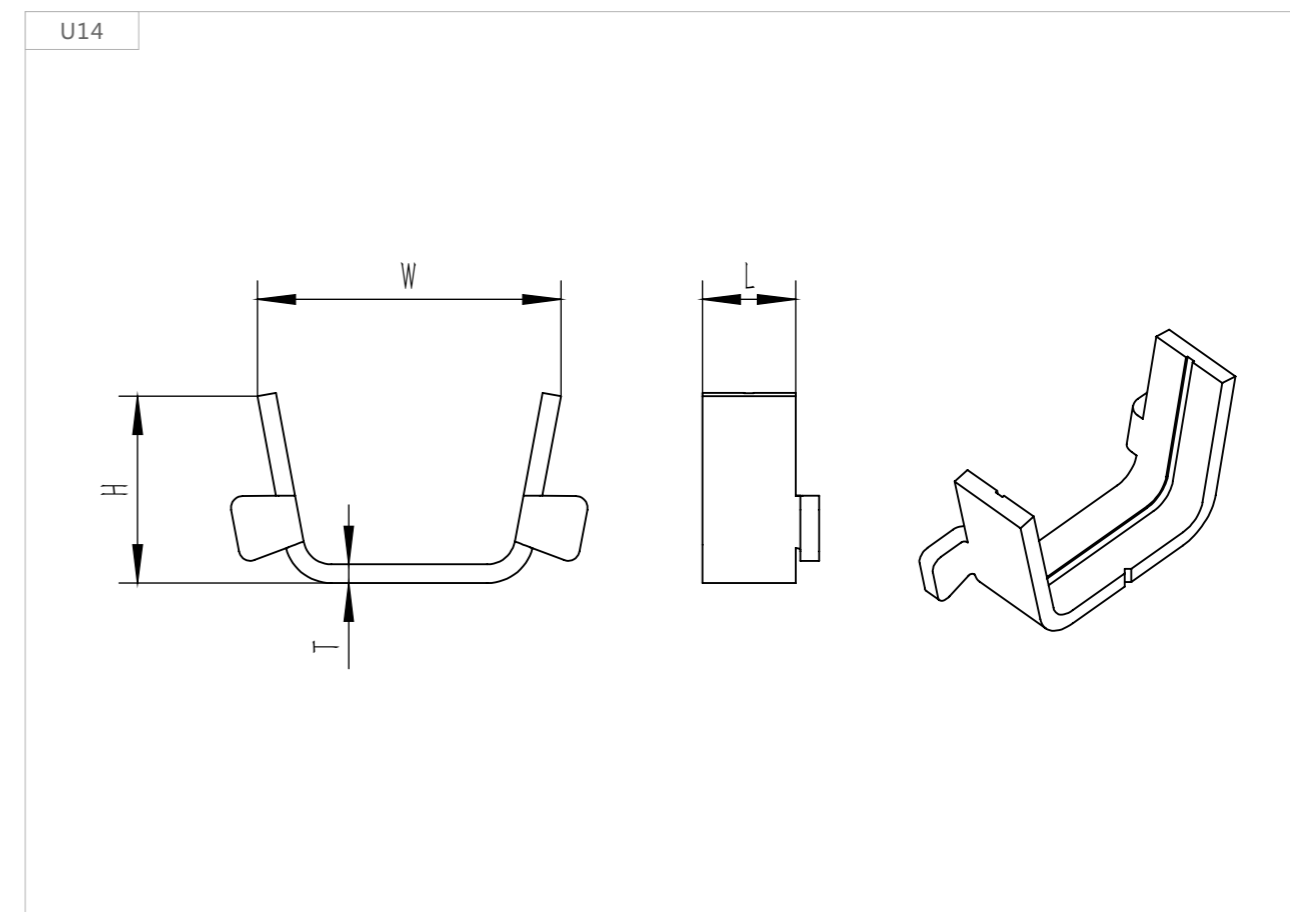
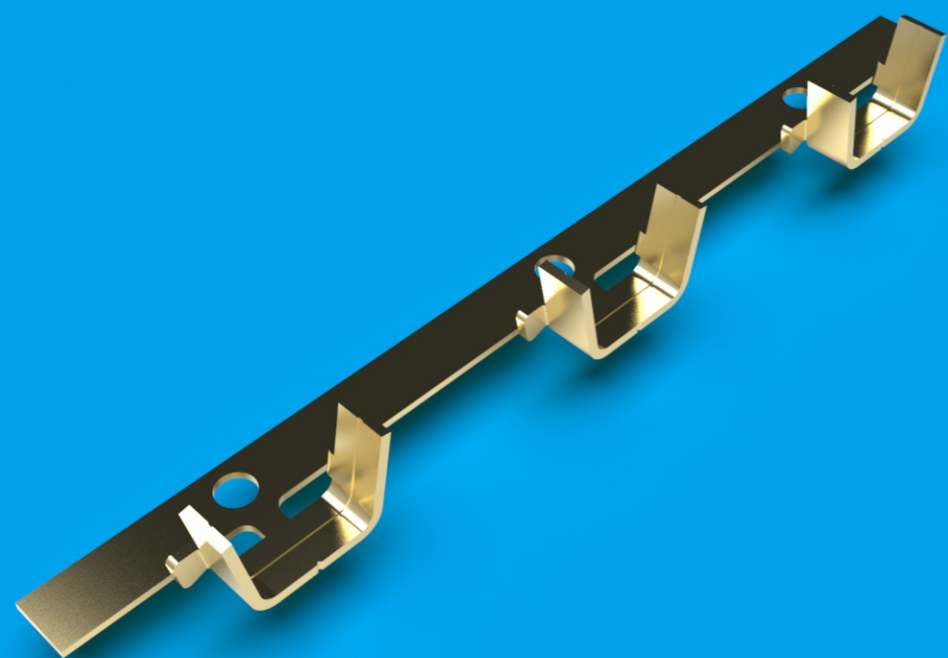


带耳平底U型端子



图号 Fig	品名编号 Part NO.	尺寸Dimension(mm)				适用电线 WireRange (AWG#)	材质 Material	连接方式 Connection	数量 Q'TY (KPCS/R)	备注 Remarks
		W	H	L	T					
U14	Upde20674405-BHS-0	6.7	4.4	2	0.5	5.0宽*2高	H65铜	横带	7.5	7.5*15.5