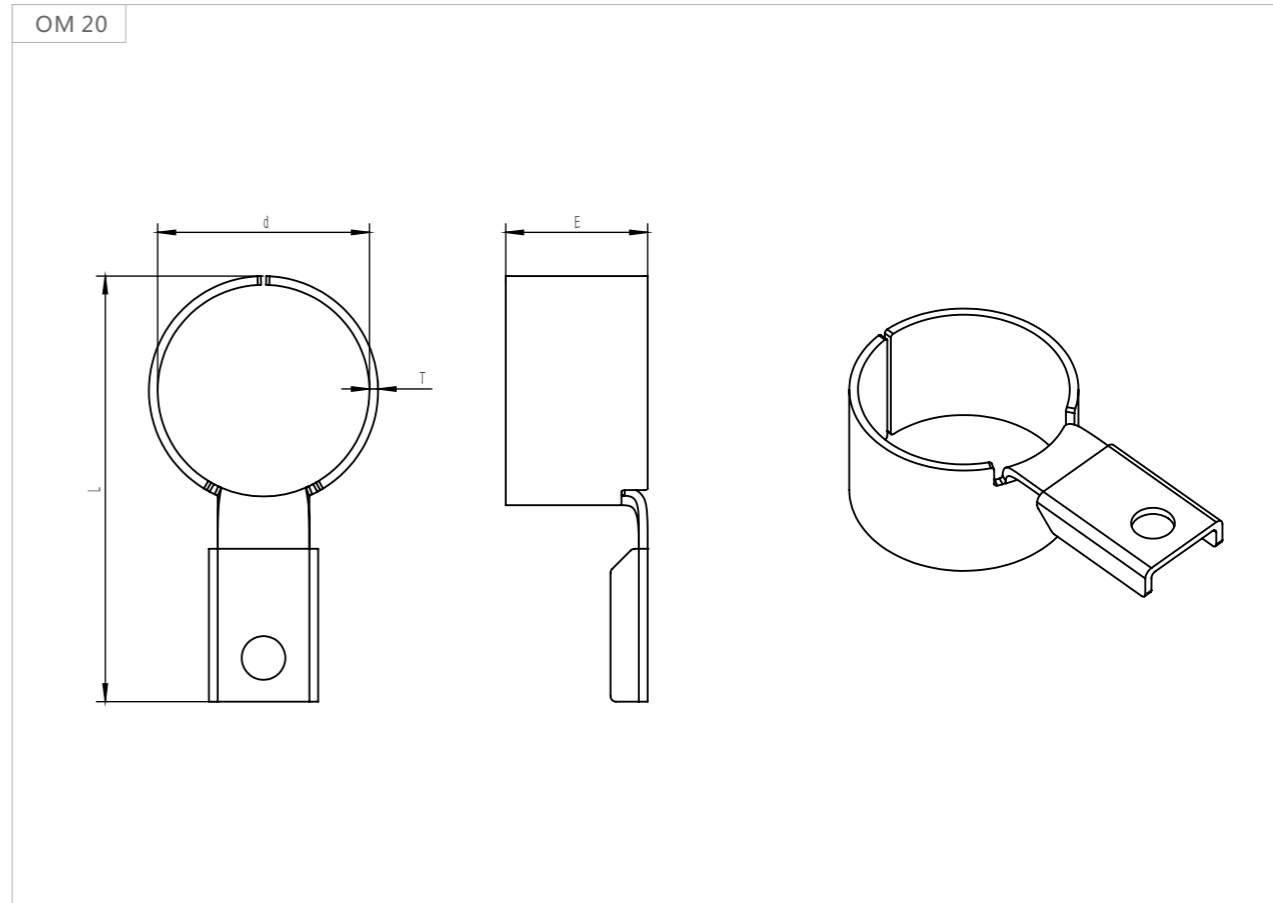
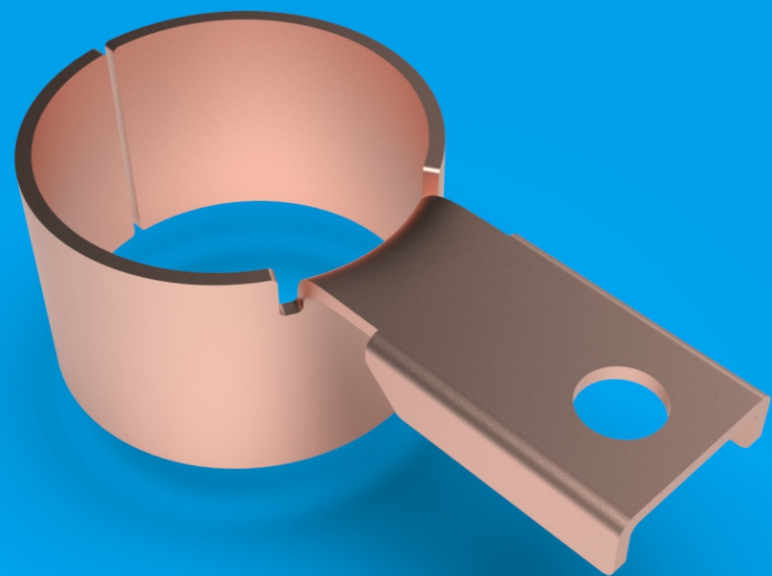


OM 型母端 (Φ5.9/9.8母端/单粒)



图号 Fig	品名编号 Part NO.	尺寸 Dimension(mm)					适用电线 WireRange (AWG#)	材质 Material	连接方式 Connection	数量 Q'TY (PCS/R)	备注 Remarks
		公插 Tab	d	E	L	T					
OM20	OM59004-PL-1	5.9	5.8	6.5	16.4	0.4	-	C5191		5K	25*19.5
	OM98004-PL-1	9.8	9.5	6.6	18.3	0.4	-	C5191		2.5K	37*17.5